



Hällmark
of Sweden

Bruksanvisning SV
Bruksanvisning NO



HM8825

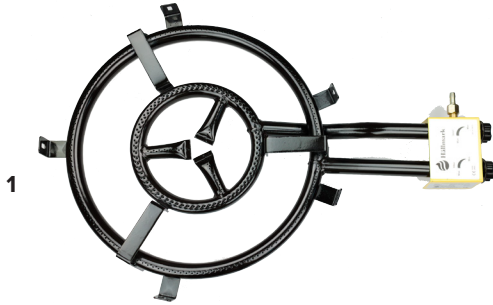
Gasolbrännare 40 cm

Gassbrenner 40 cm

SV Innehållsförteckning

NO Innhold

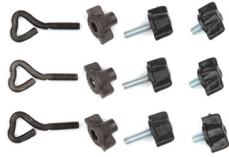
- 1.** 1 x Gasolbrännare 40 cm
1 x Gassbrenner 40 cm
- 2.** 3 x Ben till gasolbrännaren
3 x Ben til gassbrenneren
- 3.** 3 x Stag till benen till gasolbrännaren
3 x Støtte til bena på gassbrenneren
- 4.** 2 x Vindskyddsplåtar
2 x Vindbeskyttelsesplater
- 5.** 5 x Skruvar och muttrar till vindskyddsplåten för att fästa den i gasolbrännaren
5 x Skruer og muttere for vindbeskyttelsesplaten som skal festes til gassbrenneren
- 6.** 3 x Vingmuttrar för att fästa benställningen i gasolbrännaren
3 x Vingemuttere for å feste benposisjonen til gassbrenneren
- 7.** 3 x Skruvar med mutter för att fästa stagen i benen
3 x Skruer med mutter for å feste stiverne til bena
- 8.** 3 x Korta skruvar till stagen för att låsa dem i rätt längd
3 x Korte skruer til stiverne for å låse dem til riktig lengde



4



5



6

7

8

SV Säkerhetsföreskrifter:

Läs denna bruksanvisning före användning.

Gasolbrännaren är endast avsedd för utomhusbruk.

Gasolbrännaren bör ej flyttas under användning. Det medför brandfara att använda gasolbrännaren till annat än vad den är avsedd för.

Varning:

Gasolbrännarens och stekhällens delar kan vara väldigt heta.

Se till att små barn ej kommer nära gasolbrännaren.

Stäng gasolflaskans ventil efter användning.

Använd grillhandskar när du hanterar en het stekhäll.

Gasinstallation:

Koppla gasolbrännaren till en tryckreducerare 30mbar med en godkänd gas slang och slangklämmor.

Använd alltid en gasolflaska kopplad till en tryckreducerare. Slangen får inte vara böjd eller vriden.

Använd tvålatten för att kontrollera att gas slangen och fogarna inte läcker. Testa aldrig med eld.

Tändning:

Innan gasolbrännaren tas i bruk och kopplas till en gasolflaska, säkra alltid att ventilerna är stängda och att det inte finns någon öppen eld, glöd (t ex rökare) eller lättantändligt material i närheten.

Placera gasolbrännaren på ett stabilt underlag på ett ställe som är skyddat mot hård vind och alltid i horisontalläge. Observera att gasolbrännaren inte får placeras nära brännbart material.

Rökgaserna från stekhällens kanter är brännande heta.

Gasolbrännaren av modell Ø 40 cm har två brännringar med egna ventiler och modell Ø 60 cm har tre brännringar med egna gasventiler.

Vid tändning av modell Ø 40 cm: Öppna först den inre ringens ventil helt, tänd gasen och ställ in en låga av lämplig storlek med ventilen. Tänd sedan den yttre ringen på samma sätt som inre ringen och sätt pannan på brännaren efter tändningen.

Vid tändning av modell Ø 60 cm: Öppna först den inre ringens ventil helt, tänd gasen och ställ in en låga av lämplig storlek med ventilen. Tänd sedan mellanringen på samma sätt som inre ringen och slutligen den yttre ringen på samma sätt som de inre ringarna. Sätt pannan på brännaren efter tändningen.

Minska alltid, vid behov, på brännarens lågor för att spara gas. Lämna inte brännaren utan övervakning när den är igång. Om lågan slocknar, stäng av gasventilen och tänd den igen efter en stund enligt anvisningen. Vid släckning: Släck brännaren genom att sätta brännarens ventiler i stängd ställning, stäng alltid ventilen på gasflaskans tryckreducerare efter användningen. Vänta med att flytta brännaren tills den svalnat.

Byte av gasflaska:

Stäng först av brännarens ventiler och ventilen på flaskans tryckreducerare, ta loss tryckreduceraren och byt ut flaskan. Se till att tryckreduceraren och gasflaskan är ordentligt sammankopplade.

Underhåll och förvaring av gasolbrännaren:

Rengör brännaren efter användning och förvara den torrt. Kontrollera innan den tas i bruk att hålen i brännarringarna är öppna. Gasslangens skick bör kontrolleras regelbundet för att upptäcka läckor, slitage eller sprickor.

Om det finns en läcka:

stäng först av ventilen på flaskans tryckregulator. Använd inte brännaren om den är defekt. Med undantag för byte av gasslang och tryckreducerare bör man låta en servicefirma med gasinstallationsrättigheter utföra alla reparationer och allt underhåll.

Teknisk Specifikation:

GAS: Gasol

TRYCK: 30 mbar

KLASS: I3B/P (30)

MAXIMAL GASKONSUMTION:

Art nr HM8824, gasolbrännare Ø 30 cm: effekt 6,5 kW, 275 g/h

Art nr HM8825, gasolbrännare Ø 40 cm: effekt 11,4 kW, 475 g/h

Art nr HM8826, gasolbrännare Ø 60 cm: effekt 21,0 kW, 650 g/h

NO Sikkerhetstiltak:

Les denne håndboken før bruk.

Gassbrenneren er kun beregnet til utendørs bruk.

Gassbrenneren må ikke flyttes under bruk. Det medfører brannfare ved bruk av gassbrenneren til noe annet enn det den er beregnet på.

Advarsel:

Deler av gassbrenneren og stekehellen kan være varme under og etter bruk.

Pass på at små barn ikke kommer nær gassbrenneren.

Lukk gassventilen etter bruk.

Bruk grillhansker når du håndterer den varme stekehellen.

Montering av gass:

Koble gassbrenneren til en trykkreduserer og godkjent gassslange med slangeklemmer.

Bruk alltid en IGT gasregulator koblet til gasstanken. Påse at slangen ikke knekkes eller vris slik at det forekommer lekkasje i slangen.

Såpevann kan brukes for å kontrollere at gassslangen og leddene ikke lekker. Test aldri med ild.

Tenning:

Før du setter gassbrenneren i drift og kobler til gass på brenneren, må du alltid sørge for at ventilene er lukket og at det ikke er åpen ild, glør eller brennbart materiale i nærheten. Plasser brenneren stående på et stabilt underlag på et sted som er beskyttet mot sterk vind. Vær oppmerksom på at gassbrenneren ikke må plasseres i nærheten av brennbare materialer. Røykgassene fra kantene på stekehellen er varme.

Gassbrenneren til modell Ø 40 cm har to brennerringer med egne ventiler og modell Ø 60 cm har tre brennerringer med egne gassventiler.

Ved tenning av modell Ø 40 cm: Åpne først ventilen på den indre ringen helt, tenn gassen og sett en flamme av passende størrelse med ventilen. Tenn deretter den ytre ringen på samme måte som den indre ringen og sett stekehellen på brenneren etter tenning.

Ved tenning av modell Ø 60 cm: Åpne først ventilen på den indre ringen, tenn gassen og sett en flamme av passende størrelse med ventilen. Tenn deretter mellomringen på samme måte som den indre ringen og til slutt den ytre ringen på samme måte som de indre ringene. Sett stekehellen på brenneren etter tenning.

Reduser om nødvendig brennerens flammer for å spare gass. Hvis flammen slukkes, slå av gassventilen og tenn den på nytt etter en liten stund som anvist.

Ved slukking: Slukk brenneren ved å sette brennerventilene i lukket stilling, lukk alltid ventilen på gasstilkoblingen etter bruk. Vent med å flytte brenneren til den er avkjølt.

Utskifting av gassflaske:

Først slår du av brennerventilene og ventilen på gasstilkoblingen, fjerner gasstilkoblingen fra flasken og bytt flasken. Kontroller at tilkoblingen og gassflasken er ordentlig tilkoblet før du starter opp på nytt.

Vedlikehold og lagring av gassbrenneren:

Rengjør brenneren etter bruk og oppbevar den tørt. Før du setter den i bruk, må du kontrollere at hullene i brennerringene ikke er tette.

Tilstanden til gas slangene bør kontrolleres regelmessig for lekkasjer, slitasje eller sprekker.

Hvis det er en lekkasje:

Slå først av ventilen på gassregulatoren. Ikke bruk brenneren hvis den er defekt. Med unntak av utskifting av gasslange og trykkreduserer, bør et serviceselskap med gassinstallasjonsrettigheter få lov til å utføre alle reparasjoner og vedlikehold.

Teknisk spesifisering:

GASS: IGT

TRYKK: 30 mbar

KLASSE: I3B/P (30)

MAKSIMALT GASSFORBRUK:

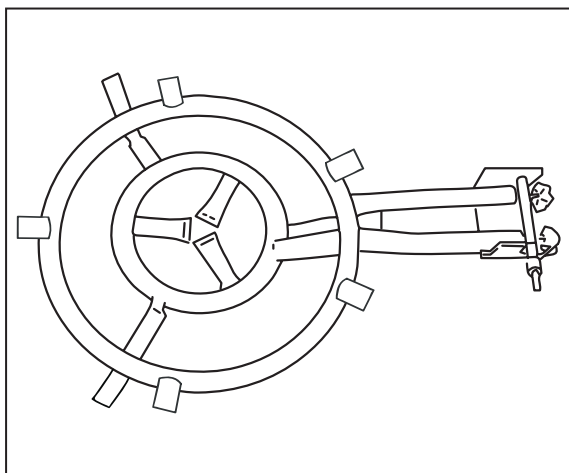
Art no HM8824, gassbrenner Ø 30 cm: effekt 6,5 kW, 275 g/h

Art no HM8825, gassbrenner Ø 40 cm: effekt 11,4 kW, 475 g/h

Art no HM8826, gassbrenner Ø 60 cm: effekt 21,0 kW, 650 g/h

SV Monteringsanvisning NO Installasjonsinstruksjoner

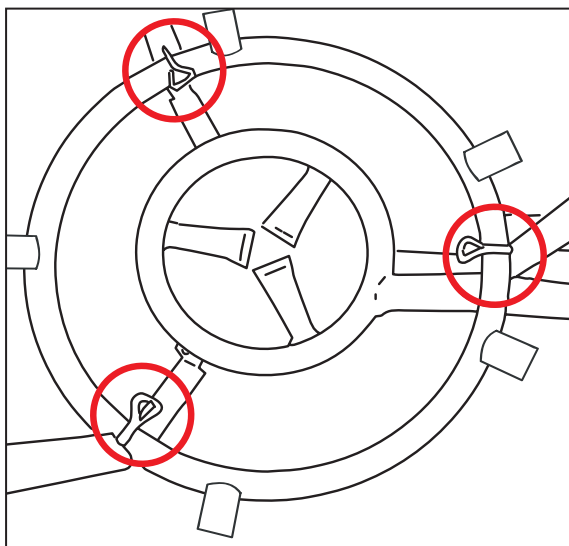
Montering av gasolbrännarens ben Montering av beina på gassbrenneren



1.

Ta upp gasolbrännaren ur förpackningen och placera den upp och ner på en slät och tålig yta.

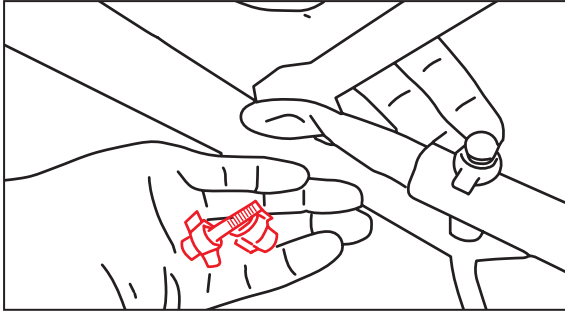
Fjern den beskyttende plasten fra vindbeskyttelsesplatene.



2.

Montera de långa benen på undersidan av gasolbrännaren med de tre ving-skruvarna. Dra inte dessa for hårt under montering utan efterdra når stagen på beina är på plass.

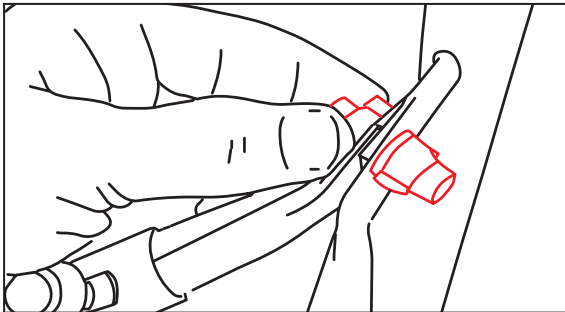
Monter de lange beina på undersiden av brenneren med de tre vingeskruene. Ikke trekk disse for hardt under montering, men trekk dem tilbake når stiverne på beina er på plass.



3.

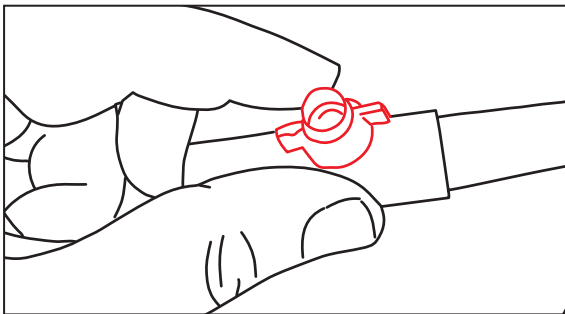
Montera stagen mellan benen med medföljande skruvar och muttrar. (7)

Monter stagene mellom beina med de medfølgende skruene og mutrene (7).



4.

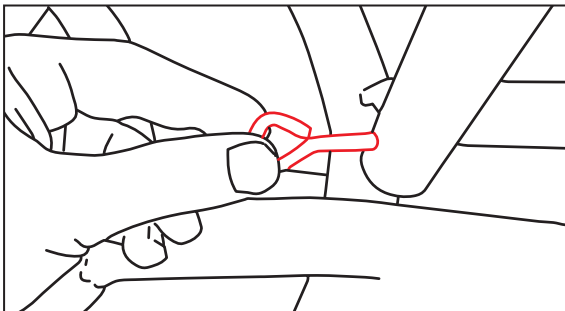
Dra åt skruvarna hårt.
Stram skruene godt.



5.

Skruva i de korte skruvarna (8) på stagen så att de blir fixerade i längden.

Skru inn de korte skruene (8) på stiverne slik at de er festet i lengden.

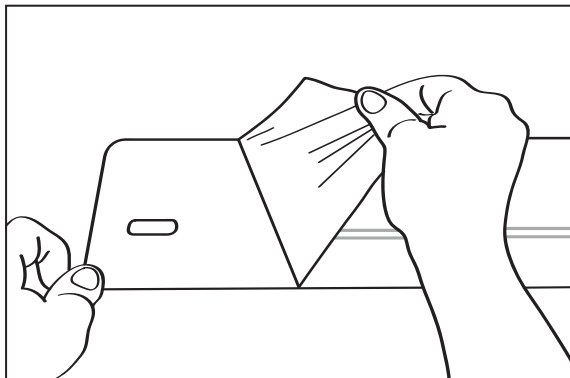


6.

Dra åt vingskruvarna (6) på benen hårt så att de sitter stadigt i gasolbrännaren.

Stram vingeskruene (6) tett på beina slik at de sitter godt i brenneren.

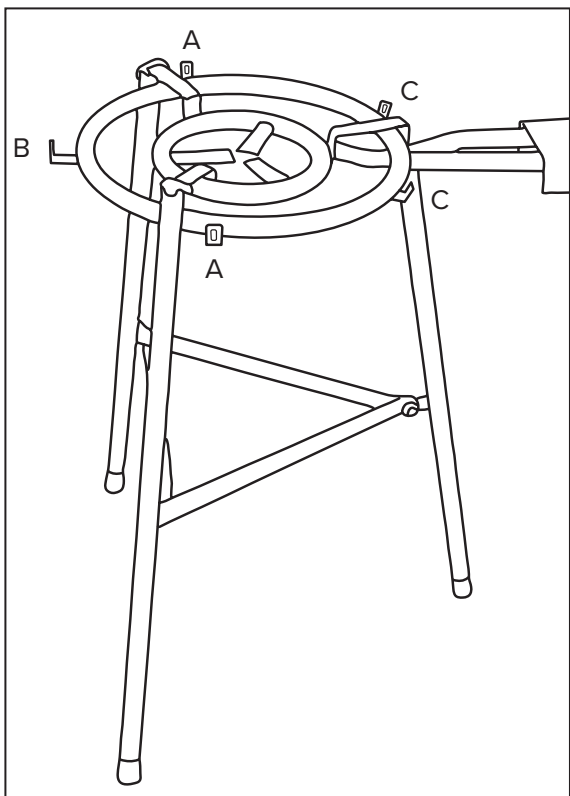
Montering av gasolbrännarens vindskydd Installasjon av gassbrennerens vindbeskyttelse



7.

Avlägsna skyddsplasten från vindskyddsplåtarna.

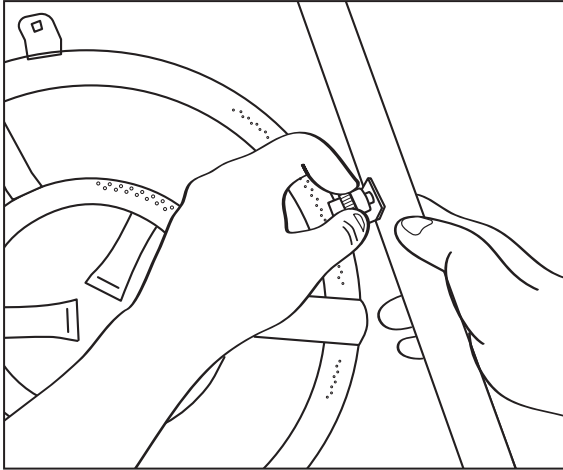
Fjern gassbrenneren fra pakken og plasser den opp ned på en jevn og rett overflate.



8.

Vänd på gasolbrännaren så den står på benen.

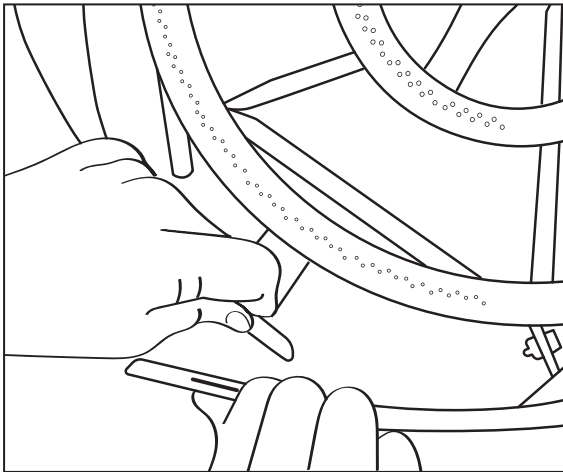
Snu gassbrenneren slik at den står på beina.



9.

Skruva fast båda vindskyddsplåtarna med skruvar och muttrar (5). Fäst i mittersta hålet mot A (se bild 8).

Skru begge vindbeskyttelsesplatene med skruer og muttere (5). Fest til det midterste hullet mot A (se bilde 8).



10.

Lägg plåtarna omlott och skruva fast dem mot B. Skruva fast ändarna på båda plåtar mot C.

Tilpass platene og skru dem til B. Skru endene på begge platene til C.



Hällmark
of Sweden

Ultimate Nordic AS
Tevlingveien 23, 1081 Oslo, NORWAY
www.hallmarkofsweden.com